
RANCANG BANGUN ALAT MENDETEKSI KETINGGIAN AIR SUNGAI BERBASIS IOT

Sukarno Bahat Nauli¹, Riama Sibarani², Berlin P Sitorus³, Abdul Kholiq⁴, Sri Rachmawati H S⁵,
Endhy Septian⁶, Turkhamun Adi Kurniawan⁷

^{1,3,6}Prodi Teknik Informatika, Universitas Satya Negara Indonesia

^{2,4}Prodi Sistem Informasi, Universitas Satya Negara Indonesia

⁵Prodi Teknik Lingkungan, Universitas Satya Negara Indonesia

⁷Institut Teknologi dan Sains Nahdlatul Ulama Indonesia

sukarnobahat@usni.ac.id, riama.sibarani@usni.ac.id, berlinpsitorus@gmail.com,
abdulkholiq@usni.ac.id

Correspondent author: sukarnobahat@usni.ac.id

Tgl. Diterima	Tgl. Revisi	Tgl. Disetujui	Tgl. Terbit
25 Maret 2025	10 Mei 2025	15 Mei 2025	31 Mei 2025

Abstract

Floods are natural disasters that often occur in several areas in Indonesia, one of which is in the Ciledug Indah 1 Tangerang Complex area which is close to the Angke River which often experiences flooding because this river flows from the Bogor area through the city of Tangerang towards the Java Sea. To avoid the risk of loss of life and minimize material losses. Researchers developed a flood detection system using an ESP32 microcontroller and an HC-SR04 ultrasonic sensor, connected to Telegram. This system utilizes an ultrasonic sensor to detect water levels in real-time. The water level data will be sent to the microcontroller which will process the information system and determine the flood danger status. The system will automatically send a Telegram notification to the user if the altitude has reached the specified limit.

Keywords : Floods, Telegram, ESP32, HC-SR04

Abstrak

Banjir Merupakan bencana alam yang sering terjadi di beberapa daerah di Indonesia salah satunya ada di daerah Komplek Ciledug Indah 1 Tangerang. Lokasi yang sudah disebutkan, berdekatan dengan sungai Angke yang sering terjadi banjir dikarenakan Sungai ini mengalir dari Kawasan Bogor melewati kota Tangerang menuju laut Jawa. Untuk menghindari resiko korban jiwa dan meminimalisir kerugian materi. Peneliti mengembangkan sistem Mendeteksi ketinggian air menggunakan mikrokontroler ESP32 dan sensor ultrasonik HC-SR04, yang terhubung dengan Telegram. Sistem ini memanfaatkan sensor ultrasonik untuk mendeteksi ketinggian air secara real-time. Data ketinggian air akan di kirimkan ke mikrokontroler yang akan memproses sistem informasi dan menentukan status bahaya banjir. Sistem akan otomatis mengirimkan notifikasi Telegram kepada pengguna jika ketinggian sudah mencapai batas yang ditentukan.

Kata Kunci : Rancang Bangun, Banjir, Telegram, ESP32, HC-SR04

PENDAHULUAN

Dalam era di mana teknologi terus berkembang, sistem monitoring yang efisien dan dapat diakses dengan mudah sangat penting untuk menghadapi tantangan terkait ketinggian air, seperti banjir atau tingginya permukaan air sungai. Alat ini dibuat untuk memanfaatkan kepopuleran aplikasi Telegram sebagai platform komunikasi yang luas digunakan. Dengan menggunakan Telegram sebagai antarmuka, pengguna dapat menerima pembaruan ketinggian air secara real-time dan memberikan tanggapan langsung melalui pesan teks atau perintah yang sudah diprogram. Banjir merupakan permasalahan yang sering terjadi di wilayah perkotaan, terutama pada daerah yang memiliki sistem drainase yang kurang optimal atau berada di daerah dataran rendah. Faktor yang menyebabkan banjir adalah kurangnya minat warga dalam membersihkan sampah pada selokan yang menyebabkan tersumbatnya sistem drainase, penyempitan aliran sungai oleh tanah, dan lumpur pada bantaran sungai, kurangnya sistem pemantauan dan peringatan dini yang dapat memberikan informasi real-time mengenai ketinggian air sungai. Ketika ketinggian air meningkat secara signifikan, masyarakat sering kali terlambat mengetahui kondisi tersebut, sehingga sulit untuk mengambil tindakan pencegahan atau evakuasi secara cepat dan tepat. Oleh karena itu, dibutuhkan solusi teknologi yang mampu mendeteksi ketinggian air secara akurat dan memberikan notifikasi secara langsung kepada warga dan pihak terkait. Berdasarkan permasalahan di atas, peneliti menciptakan alat berbasis Internet of Things untuk deteksi ketinggian air. Peneliti melakukan penelitian ini dengan judul "RANCANG BANGUN ALAT MENDETEKSI KETINGGIAN AIR SUNGAI BERBASIS IOT".

LANDASAN TEORI

Tinjauan Pustaka

1. Dalam melakukan penelitian, peneliti mendapat sumber referensi dari penelitian - penelitian terdahulu yang relevan. Penelitian karya ilmiah ini mencangkup bidang-bidang sebagai berikut: Pada penelitian yang dibuat oleh (ssFuad Dwi Hanggara, Rama Dani Eka Putra (2021) "PURWARUPA PERANGKAT DETEKSI DINI BANJIR BERBASIS INTERNET of THINGS" adalah nama dari Universitas Universal. Tujuan dari penelitian ini adalah untuk mengetahui tekanan air secara real-time ketika terjadi bencana di suatu wilayah, yang dapat dilakukan dengan mengelola situs web dan aplikasi pintar seperti Thingspeak. Selain itu, perangkat memberikan informasi pada setiap siaran ketinggian sebagai sarana promosi AMAN atau BAHAYA, yang dimaksudkan untuk membantu masyarakat belajar sebelum tidur. irineperingatan ketika ketinggian air masuk dalam kategori bahaya banjir untuk membantu masyarakat mendapatkan pemberitahuan awal sehingga masyarakat dapat meminimalkan potensi kerugian yang mungkin terjadi akibat bencana banjir. Selain itu, peneliti akan mengembangkan sistem deteksi ketinggian air berbasis IOT menggunakan sensor HC-SR04 dan mikrokontroler ESP32, yang dapat mengirimkan notifikasi Telegram.
2. Pada penelitian yang dibuat oleh Muhammad Rega Alfiano Setiawan, Arif Rahman Sujatmika, Winarti (2022) dari Universitas Darul Ulum dengan judul "PROTOTYPE BANJIR MENGGUNAKAN SENSOR ULTRASONIK DAN SENSOR KETINGGIAN AIR DENGAN NOTIFIKASI BLYNK" Tujuan dari penelitian ini adalah Berdasarkan penelitian yang telah dilakukan, dapat disimpulkan bahwa sistem pendeteksi banjir ini sangat berguna untuk mencegah terjadinya data banjir yang dapat merugikan masyarakat umum. Sensor ultrasonik dapat memberikan koneksi internet yang stabil dan alarm jika terjadi masalah pada ketinggian air. Sensor ketinggian air akan memberikan peringatan dan alarm yang lebih masuk akal bagi masyarakat umum dibandingkan dengan tekanan air. Di sisi lain, peneliti akan membuat alat pendeteksi ketinggian air berbasis IOT dengan menggunakan sensor HC-SR04 dan mikrokontroler ESP32, yang dapat mengirimkan notifikas melalui Telegram.

3. Pada penelitian yang dibuat oleh Renaldi Alamsyah, Fitri Yanti (2023) dari Universitas Pamulang judul "PROTOTYPE SISTEM MONITORING LEVEL AIR SEBAGAI UPAYA DETEKSI BANJIR SECARA REAL TIME DENGAN MENGGUNAKAN NODEMCU DAN WEBSITE" Tujuan dari penelitian ini adalah Masyarakat dapat memperoleh informasi secara real time tentang status ketinggian air melalui website saat terjadinya banjir, serta Pembuatan system pembacaan level air menggunakan mikrokontroler ESP 6288 dan sensor ultrasonic HC-SR 04, data yang di dapat diproses dan di tampilkan melalui web. Sedangkan peneliti akan membuat alat pendeteksi ketinggian air menggunakan sensor HC- SR04 dan mikrokontroler ESP32 berbasis IOT dan alat ini dapat mengirimkan notifikasi melalui Telegram.

2. Perancangan

Wahyu Hidayat dkk dalam jurnal CERITA (2016:49) Perancangan adalah suatu proses untuk mengidentifikasi sistem terbaik, baik sistem fisik maupun non-fisik, pada suatu periode waktu tertentu dengan memanfaatkan pengetahuan yang ada. (Nur & sayuti, 2018) Perancangan adalah suatu proses untuk mengidentifikasi sistem terbaik, baik sistem fisik maupun non-fisik, untuk masa depan dengan memanfaatkan pengetahuan yang sudah tersedia.

3. Alat

(Anis Faturahman & Galih Setyo Adiguna, 2021) Alat merupakan suatu benda yang bisa dipakai untuk mengerjakan sesuatu hal. **Kamus Besar Bahasa Indonesia** mendefinisikan alat sebagai benda yang digunakan untuk fungsi tertentu seperti perabot dan perkakas.

Alat juga bisa merujuk pada suatu objek yang digunakan untuk tujuan tertentu namun tidak rusak atau habis setelah digunakan. Kerena itu, alat merupakan benda yang digunakan tujuan tertentu dan akan terus bekerja bahkan setelah digunakan sesuai tujuan yang akan dilakukan.

4. Banjir

Irawan dan Zulkifli Mulki 2016) Banjir merupakan suatu kejadian yang sering terjadi dan umumnya terjadi di wilayah yang terdapat sungai. Banjir merupakan adanya air pada suatu wilayah yang luas sehingga mengakibatkan permukaan wilayah tersebut tertutupi. (Rahayu et al, 2009). Pengertian Banjir Banjir didefinisikan sebagai penggenangan suatu tempat akibat luapan air yang melebihi kapasitas debit air di suatu wilayah dan menimbulkan kerugian fisik, sosial dan ekonomi.

5. Deteksi

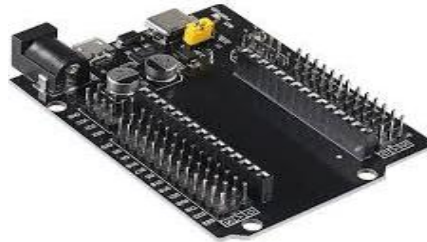
Tita Mendefinisikan deteksi sebagai proses memvalidasi atau menguji sesuatu melalui penggunaan taktik dan pendetektan tertentu. Tujuan dari deteksi adalah memecahkan suatu masalah dengan berbagai cara tergantung metode yang diterapkan sehingga menghasilkan sebuah solusi.

6. Monitoring Ketinggian Air

(Yudi Hardiana, Angga Triatna 2020) Monitoring ketinggian air merupakan sebuah kegiatan yang dilakukan untuk memberikan informasi ketinggian air. Ketinggian air dapat diperoleh dengan menggunakan alat duga air otomatis atau dengan menggunakan sebuah teknologi internet of things. (Harry Suryantoro, Almira Budiyo 2021) Sistem monitoring adalah sistem yang sangat diperlukan dalam sebuah aplikasi. Sistem monitoring disini berperan sebagai pemberi data yang nantinya akan diproses lebih lanjut setelah data terkirim dari sebuah sistem monitoring. Sistem monitoring berasal dari bahasa Inggris yaitu "Monitor System" yang dalam bahasa Indonesianya adalah sistem pemantauan.

7. BaseBoard

Menurut penelitian (**Jamaludin dkk, 2020**) Alat lain yang digunakan untuk memudahkan penggunaan ESP32 disebut ESP Shield. Dengan menggunakan pelindung ESP32, jumlah pin pada ESP32 dapat ditingkatkan dan, sekaligus, menghilangkan kebutuhan akan papan cetak.



Gambar 1 BaseBoard

8. Sensor Ultrasonik HC-SR04

(**Putra Stevano & Ridwan Abdullah 2017**) Salah satu perangkat yang berfungsi sebagai pengirim, penerima, dan pengontrol gelombang ultrasonik adalah sensor ultrasonik siap pakai HC-SR04. Alat ini dapat digunakan untuk mengatur jarak benda antara 2 dan 4 meter dengan akurasi 3 mm. Oleh karena itu, untuk mengurangi ketinggian setidaknya 4 meter, rumus di atas tanah perlu dimodifikasi atau disesuaikan. (**Fitri Puspasari dkk, 2019**) Sensor ultrasonik HCSR04 merupakan alat yang digunakan untuk mengukur jarak dari suatu objek. Kisaran jarak yang dapat diukur antara 2 dan 450 cm. Perangkat ini menggunakan dua pin digital untuk berkomunikasi dengan sensor jarak. Prinsip kerja sensor ultrasonik ini adalah dengan mengirimkan pulsa ultrasonik pada sekitar 40 kHz, kemudian mengirimkan pulsa gema susulan dan mengukur waktu yang sedang diukur dalam mikrodetektor.



Gambar 2 Sensor HC-SR 04

9. Modul Wifi NudeMCU

(**Mouhammad et al., 2019**) ESP32 merupakan turunan dari ESP8266 yang menawarkan beberapa peningkatan di semua lini. Tidak hanya memiliki konektivitas WiFi, tetapi juga memiliki Bluetooth Low Energy, yang membuat ESP32 lebih bermanfaat. CPU dalam ESP32 pada dasarnya sama dengan CPU dalam ESP8266, yaitu Xtensa LX6 dengan arsitektur 32-bit; namun, ESP32 memiliki beberapa keunggulan. Tidak hanya itu, ESP32 memiliki ROM sebesar 128KB dan SRAM sebesar 416K selain memori flash sebesar 64MB (untuk menyimpan program dan data). **Agus Wagya, 2019** ESP32 adalah SoC (System on Chip) mikrokontroler yang dilengkapi dengan Bluetooth 4.2, WiFi 802.11 b/g/n, dan beberapa peripheral. ESP32 adalah chip yang sangat besar dengan prosesor, penyimpanan, dan akses ke GPIO (General Purpose Input Output). ESP32 dapat digunakan untuk Arduino sebagai pengganti rangkaian, dan memiliki kemampuan untuk membuat koneksi senyap ke WI-FI.



Gambar 3 ESP32

METODOLOGI PENELITIAN

Penelitian ini menggunakan beberapa metode-metode dalam pengumpulan data, diantaranya;

1. Metode Pengumpulan Data

Metode pengumpulan data yang digunakan dalam penelitian ini adalah peneliti secara langsung melakukan pengamatan dan menganalisa ketersediaan deteksi air yang sedang berjalan pada kali Ciledug Indah 1 Tangerang.

2. Metode Perancangan Sistem

Metode yang digunakan pada penelitian ini adalah metode prototipe yang melibatkan beberapa serangkaian tahap-tahap dalam mengembangkan dimulai dari Pengumpulan kebutuhan Membangun Prototipe, Evaluasi Prototipe, Pengujian sistem , Pengkodean sistem, dan penggunaan sistem.

3. Pengumpulan Kebutuhan

Pada tahapan ini peneliti menulis dan mencatat alat dan bahan yang akan digunakan untuk menganalisis kebutuhan alat yang akan di buat.

4. Membangun Prototipe

Perancangan Prototipe penulis membuat versi awal dari alat yang diperlukan dalam menganalisis kinerja dan alur sistem untuk mengetahui apakah sesuai dengan tujuan.

5. Evaluasi Prototipe

Tujuan evaluasi ini adalah untuk mengetahui apakah sudah baik prototipe memenuhi kebutuhan dan menemui apa yang akan di perbaiki.

6. Pengkodean Sistem

Langkah berikutnya adalah melakukan pengkodean program untuk mengimplementasikan sistem yang telah direncanakan dari awal dan akan diuji.

7. Menguji Sistem

Berikutnya Adalah menguji keseluruhan sistem yang telah di buat . Pengujian sistem merupakan tahapan penting dalam siklus pengembangan dan bertujuan memastikan bahwa sistem dapat berfungsi dengan baik sesuai dengan kebutuhan pengguna dan sesuai harapan . Untuk melakukan pengujian sistem metode yang digunakan adalah Black Box.

8. Evaluasi Sistem

Evaluasi sistem ini penting untuk memastikan bahwa sistem yang dibangun sesuai dengan kebutuhan pengguna, dapat beroperasi dengan baik dan dapat memberikan manfaat yang diinginkan

9. Penggunaan Sistem

Tahap terakhir dalam pembuatan sistem yaitu yang telah dibuat dari awal hingga selesai.

Analisa Masalah

Berdasarkan hasil pengamatan langsung dan wawancara yang dilakukan peneliti, maka didapatkan bahwa kali angke di Ciledug Indah 1 sudah memiliki alat pendeteksi ketinggian air, tetapi masih konvensional dimana warga masih melihat secara langsung ketinggian air, dimana akan membuang waktu untuk menyelamatkan harta/benda yang akan menyebabkan kerugian besar bahkan hingga korban jiwa.

Usulan Pemecahan Masalah

Untuk meminimumkan kerusakan harta/benda dari bahaya banjir maka peneliti membuat sebuah alat yang nantinya akan membantu mendeteksi ketinggian air dan memberikan notifikasi berupa pesan kepada Masyarakat melalui aplikasi telegram. Penjelasan :

1. Sensor Ultrasonik

Berfungsi untuk mengukur jarak objek di depan sensor, data jarak yang diukur akan dikirim ke NodeMcu ESP32 untuk diproses.

2. NodeMcu ESP32

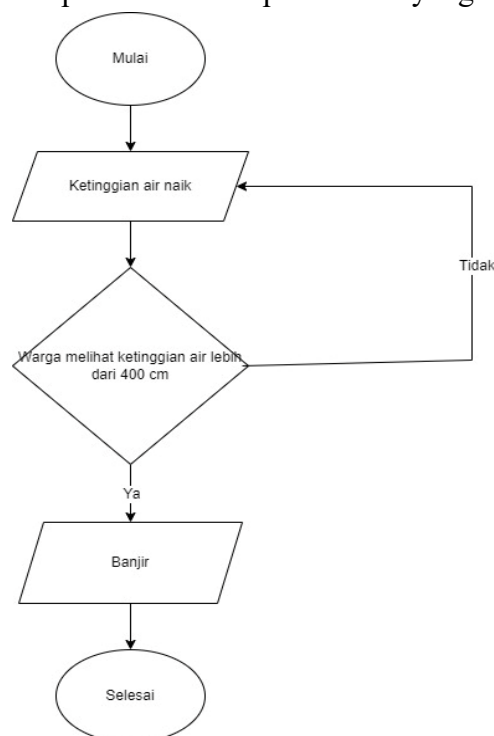
Bertindak sebagai unit pemrosesan utama, menerima, memproses, dan mengambil keputusan berdasarkan jarak terdekat, dan sebagai pengontrol LED, buzzer dan mengirim notifikasi ke telegram.

3. LED (Hijau, Kuning, Merah)

- LED Hijau menyala jika jarak antara 1-20 cm maka status aman.
- LED Kuning menyala jika jarak sudah mencapai 21-40 cm maka status waspada.
- LED Merah menyala jika jarak sudah mencapai 41-60 cm maka status bahaya banjir.

Analisan Sistem Berjalan

Berdasarkan hasil observasi dan wawancara yang dilakukan peneliti, maka didapatkan bahwa kompleks Ciledug Indah 1 sudah memiliki alat pendeteksi berupa meteran yang terletak di pembatas.



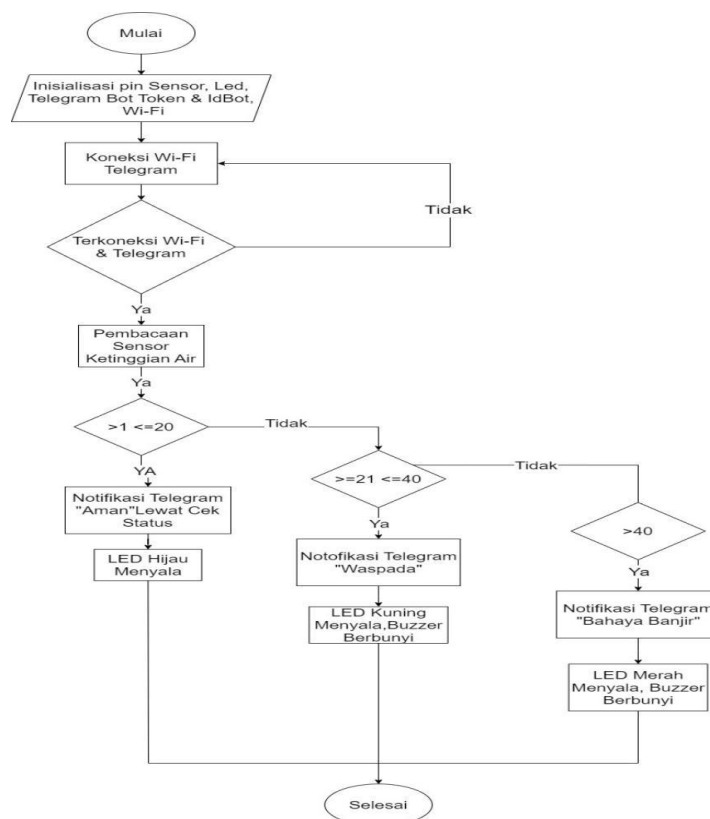
Gambar 4 Sistem sedang Berjalan

Penjelasan :

1. Mulai.
2. Ketinggian air naik bisa dari hujan besar atau kiriman air .
3. Warga melihat ketinggian air apa sudah melewati batas atau belum.
Jika Ya = maka akan terjadi banjir,
Jika tidak = ketinggian air akan terus naik
4. Banjir terjadi akibat air meluap melewati batas .
5. Selesai.

Analisa Sistem Usulan

Berdasarkan hasil sistem berjalan di atas, maka peneliti merancang sebuah alat yang mampu mendeteksi ketinggian dan mampu memberikan notifikasi berupa pesan kepada masyarakat melalui aplikasi Telegram .

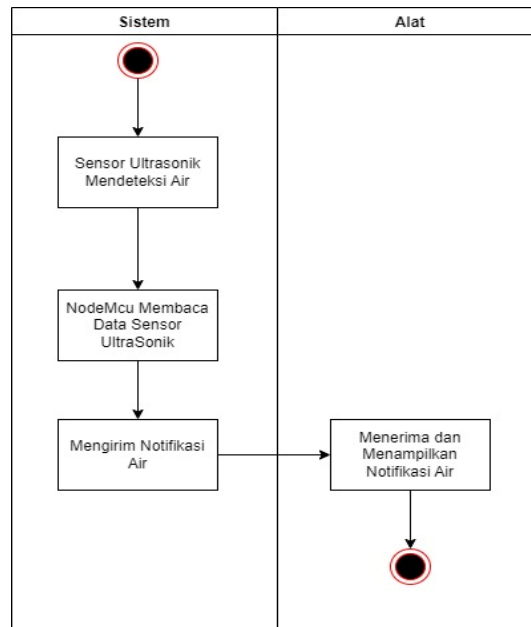


Gambar 5 Analisa Sistem Usulan

Penjelasan

1. Start ; Sistem dimulai.
2. Instalasi Pin Sensor,LED,Telegram Bot Token,&Id Bot Token,WiFi; Sistem menginstalasi perangkat keras dan perangkat lunak .
3. Koneksi WiFi Dan Telegram ;Sistem Mencoba menghubungkan ke jaringan WiFi dan Telegram.
4. Terkoneksi WiFi dan Telegram ;Jika koneksi berhasil, sistem melanjutkan ke langkah berikutnya.
Jika tidak, sistem akan mencoba lagi.
5. Pembaca Sensor Jarak ; Sistem membaca data dari sensor jarak untuk mendeteksi kondisi yang akan dianalisis.

6. Tinggi air >1 dan ≤ 20 ;Sistem Memeriksa apakah ketinggian yang terdeteksi dalam rentang ini.
Iya ; Sistem mengirim notifikasi melalui Telegram, Lampu LED hijau menyala.
Tidak ; Melanjutkan langkah .
7. Tinggi air ≥ 21 ≤ 40 ; Sistem memeriksa apakah ketinggian air terdeteksi dalam rentang ini.
Iya ; Sistem mengirim Notifikasi Telegram,Lampu LED kuning menyala,Buzzer berbunyi.
Tidak ; Melanjutkan langkah .
8. Tinggi air >40 ; Sistem memeriksa apakah ketinggian air terdeteksi dalam rentang ini.
Iya ; Ssitem mengirim Notifikasi Telegram,Lampu LED merah menyala,Buzzer berbunyi.
9. Selesai; Proses system..



Gambar 6 Activities Diagram Usulan

Penjelasan :

1. Sensor Ultrasonik mendeteksi air.
2. Nodemcu menerima ketinggian air yang dideteksi oleh sensor ultasonik.
3. Mengirimkan informasi ke warga.
4. Warga menerima dan mengecek notifikasi ketinggian air.

Pemecahan Masalah

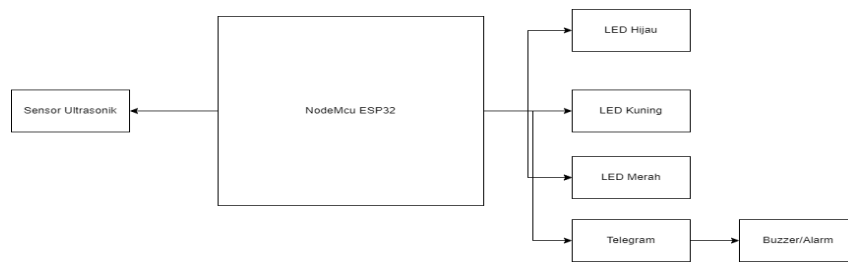
Salah satu solusi untuk masalah diatas adalah sistem deteksi yang memiliki sensor ukltra sonic,yang dapat mendeteksi ketinggian air dan akan berbunyi serta memberikan notifikasi pesan Telegram saat air setiap batas yang di tentukan.

PERANCANGAN ALAT

1. Rancangan Komponen

Pada bagian ini menjelaskan komponen-komponen dan rancangan alat pendeteksi dini banjir. Berikut akan diberikan penjelasan beserta gambar mengenai alat yang dibuat.

Perancangan Prototipe



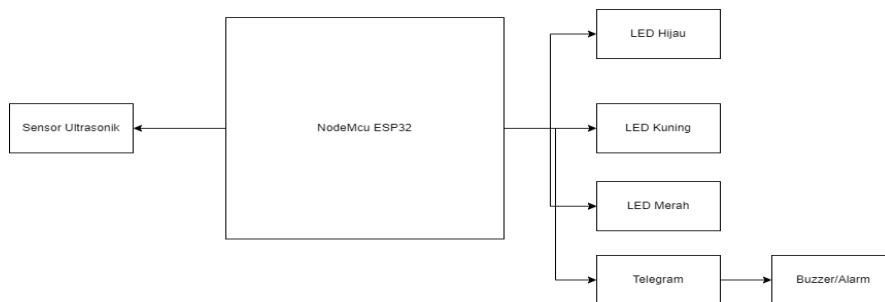
Gambar 7 Rancangan Prototipe

Penjelasan :

1. ESP 32 Berfungsi sebagai mikrokontroler yang digunakan untuk mengontrol semua perangkat yang terhubung .
2. Sensor HC-SR04 digunakan untuk mendeteksi ketinggian air dan pengirim gelombang ultrasonik.
3. LED digunakan sebagai indikator alat dalam mendeteksi.
4. Buzzer digunakan sebagai alarm yang dapat didengar ketinggian air mencapai batas yang di tentukan
5. Power supply digunakan saat alat tidak mendapat pasokan listrik.
6. Telegram akan menampilkan level ketinggian air .

Diagram Blok

Pada bagian ini menjelaskan komponen-komponen rancangan alat pendeteksi ketinggian air sungai. Berikut penjelasan dan gambar dari diagram blok alat yang dibuat.



Gambar 8 Diagram Blok Alat

Penjelasan :

1. Sensor Ultrasonik
Berfungsi sebagai pengukur jarak objek di depan sensor .
Data jarak yang diukur akan di kirimkan ke NodeMCU ESP32 untuk di proses.
2. NodeMCU32
Bertindak sebagai mikrokontroler.
Menerima data dari sensor ultrasonik ,memproses,dan mengambil keputusan berdasarkan jarak yang terdeteksi
NodeMCU mengontrol LED,buzzer,dan mengirim notifikasi telegram.
3. LED (Hijau,Kuning,Merah)
LED Hijau menyala jika jarak aman (jauh dari jarak yang di tentukan).
LED Kuning menyala jika jarak mendekati batas waspada.
LED Merah menyala jika jarak sudah sanagat deka (bahaya).

4. Telegram

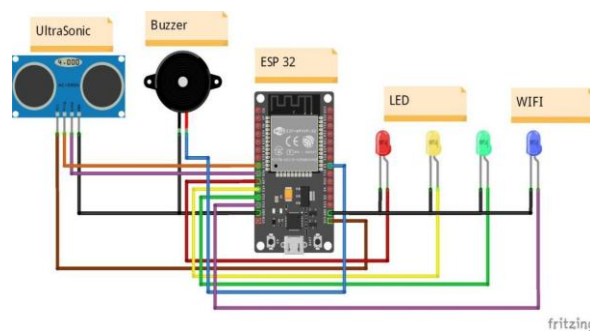
Node MCU ESP32 akan mengirim notifikasi ke aplikasi telegram melalui koneksi internet.

5. Buzzer/Alarm

Buzzer/Alarm akan aktif jika jarak sudah mencapai batas waspada, dan bahaya sebagai peringatan suara.

Rancangan simulasi Komponen

Pada rancangan di bawah dapat dilihat bahwa ESP 32 sebagai mikrokontroler utama. Input yang diterima oleh alat berasal dari sensor HC-SR04 yang digunakan untuk mendeteksi ketinggian air. LED berfungsi sebagai indikator visual, Buzzer sebagai alarm yang akan didengar ketika air melewati batas yang ditentukan. Ada juga LED yang berfungsi sebagai indikator bahwa alat tersebut belum terkoneksi internet.



Gambar 9 Rancangan Simulasi Komponen

Implementasi Alat

Implementasi pada penelitian ini berdasarkan rancangan yang telah di rencanakan. Perancangan sistem yang telah di buat bertujuan untuk mengetahui apakah sistem akan berjalan dengan baik sesuai dengan tujuan penelitian . Terdapat tampilan alat yang sudah di rangkai di implementasikan



Gambar 10. Tampilan Alat Tanpa Koneksi Internet



Gambar 11 Tampilan Alat Terkoneksi Internet

Pengujian Alat

Pada bagian ini akan menjelaskan tentang pengujian alat yang telah di buat. Alat yang di buat dapat mendeteksi tanpa koneksi internet maupun terkoneksi internet. Apabila Sensor Ultrasonik mendeteksi perubahan ketinggian air, perangkat akan mengirimkan notifikasi melalui aplikasi Telegram.

1. Pengujian Alat Tanpa Terkoneksi Internet

Pada pengujian alat tanpa koneksi internet alat tidak akan mengirim notifikasi Telegram.

Table 1 Pengujian Alat Tanpa Koneksi Internet

No	Status	LED	Jarak	Buzzer
1	Aman	Hijau Menyala	1-20 cm	Tidak Berbunyi
2	Waspada	Kuning Menyala	21-40cm	Berbunyi Lebih cepat
3	Banjir Bahaya	Merah Menyala	41-60 cm	Berbunyi Lebih Cepat

2. Pengujian Alat Terkoneksi Internet

Pada pengujian alat menggunakan internet maka akan mengirimkan notifikasi Telegram.

Table 2 Pengujian Alat Terkoneksi Internet

No	Status	LED	Jarak	Buzzer
1	Aman	Hijau Menyala	1-20 cm	Tidak Berbunyi
2	Waspada	Kuning Menyala	21-40 cm	Berbunyi Lebih lambat
3	Banjir Bahaya	Merah Menyala	41-60 cm	Berbunyi Lebih lambat

Pengujian Komponen

Dalam pengujian komponen peneliti telah membuat sistem dengan empat kategori berdasarkan ketinggian air . Ini memungkinkan penentuan ukuran dan jarak yang telah diukur . Berikut adalah table pengujian berdasarkan empat kategori tersebut pada table dibawah ini

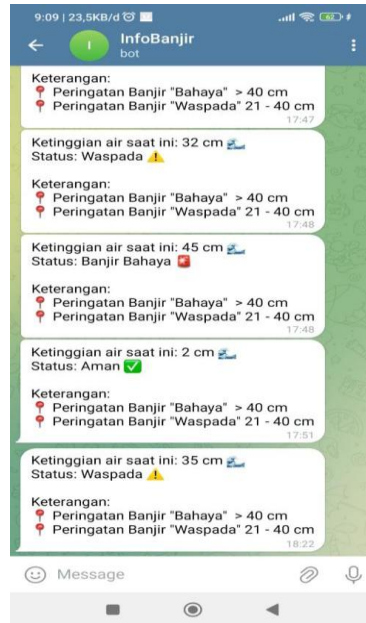
Table 3. Pengujian Komponen

No	Status	Sensor Ultrasonik	Telegram	Buzzer
1	Aman	Aktif	Aman 1-20 cm	Tidak Berbunyi
2	Waspada	Aktif	Waspada 21-40 cm	Berbunyi
3	Banjir Bahaya	Aktif	Bahaya Banjir 41-60 cm	Berbunyi Cepat

Hasil dari pengujian alat yang telah peneliti lakukan menunjukkan bahwa, jika alat yang di rancang menggunakan sensor ultrasonik ,lampu LED, Buzzer, bertujuan untuk memberikan peringatan dengan tingkat yang telah disesuaikan.

Tampilan Telegram

Jika sensor UltraSonik mendeteksi ketinggian air yang telah ditentukan, aplikasi Telegram akan memberikan notifikasi kepada user berupa pesan peringatan yang sudah ditentukan sebelumnya oleh peneliti.



Gambar 12 Tampilah Notifikasi Telegram

KESIMPULAN

pengujian terhadap rancangan alat pendeteksi banjir yang dibuat untuk memudahkan proses pemantauan luapan air berhasil dilakukan. Alat ini dapat memudahkan masyarakat umum jika terjadi banjir. Dengan penggunaan alat ini, ketinggian air dapat terdeteksi secara otomatis dan akan mengirimkan notifikasi sebagai peringatan tanpa mengharuskan manusia untuk terus memantau ketinggian air. Dengan demikian dapat disimpulkan bahwa alat ini berfungsi dengan baik. Alat ini dapat memudahkan masyarakat untuk memperoleh informasi melalui aplikasi Telegram bila akan terjadi banjir yang mana masyarakat tidak terlambat untuk menyelamatkan barang-barang berharga dan dapat mengevakuasi diri sebelum terlambat, karena akan ada peringatan.

DAFTAR PUSTAKA

- [1] Baskoro, F., Nafik, A. S. I., Widodo, A., & Rahmadian, R. (2021). Monitoring, Bendungan, Esp8266, Rancang Bangun Prototype Monitoring Ketinggian Air Pada Bendungan Berbasis Internet of Things. *Jurnal Teknik Elektro*, 10(1), 29-35.
- [2] Ramadhan, T. F., & Triono, W. (2021). Sistem Monitoring Ketinggian Air Dan Pengendalian Pintu Air Berbasis Microcontroller Nodecode Mcu Esp8266. *Jurnal Teknologi Informasi dan Komunikasi*, 10(2).
- [3] Deswiyani, I. A., Solikhun, S., Sumarno, S., Poningsih, P., & Andani, S. R. (2021). Rancang Bangun Alat Pendeteksi Ketinggian Air dan Alarm Pemberitahuan Antisipasi Datangnya Banjir Berbasis Arduino Uno. *Jurnal Penelitian Inovatif*, 1(2), 155-164.

- [4] Febrianti, F., Wibowo, S. A., & Vendyansyah, N. (2021). Implementasi IoT (Internet of Things) Monitoring Kualitas Air dan Sistem Administrasi Pada Pengelola Air Bersih Skala kecil. *JATI (Jurnal Mahasiswa Teknik Informatika)*, 5(1), 171-178.
- [5] Satya, T. P., Al Fauzan, M. R., & Admoko, E. M. D. (2019). Sensor ultrasonik HCSR04 berbasis arduino due untuk sistem monitoring ketinggian. *Jurnal Fisika Dan Aplikasinya*, 15(2), 36-39.
- [6] ssFuad Dwi Hanggara,Rama Dani Eka Putra. (2021).PURWARUPA PERANGKAT DETEKSI DINI BANJIR BERBASIS INTERNET of THINGS.
- [7] Muhammad Rega Alfiano Setiawan,Arif Rahman Sujatmika,Winarti.(2022).PROTOTYPE DETEKSI BANJIR MENGGUNAKAN SENSOR ULTRASONIK,DAN WATER LEVEL SENSOR DENGAN NOTIFIKASI BLYNK.
- [8] Aritkel Florentinus Primarius Naraama Koten, Adi Jufriansah, Hamzarudin Hikmatiar(2022).Analisis Penggunaan Aplikasi Whatsapp sebagai Media Informasi dalam Pembelajaran: Literature Review.
- [110] Fitriansyah, F. (2020). Penggunaan Telegram Sebagai Media Komunikasi Dalam Pembelajaran Online. *Cakrawala: Jurnal Humaniora Bina Sarana Informatika*, 20(2), 111-117.
- [111] Renaldi Alamsyah, Fitri Yanti.(2023).PROTOTYPE SISTEMMONITORING LEVEL AIR SEBAGAI UPAYA DETEKSI BANJIR SECARA REAL TIME DENGAN MENGGUNAKAN NODEMCU DAN WEBSITE.
- [12] Prasetyo,E,A (2022,11 21).Pengertian jenis dan cara kerja kabel jumper Arduino.Retrieved 4 12, 2023.
- [13] Nauli, S. B., Zuli, F., Santoso, T. B., Panjaitan, B., Priambodo, A., & Aziz, A. (2024). RANCANG BANGUN ALAT OTOMATIS UNTUK SIRAM TANAMAN HIAS MENGGUNAKAN SENSOR KELEMBAPAN DAN JADWAL BERBASIS IOT. *SENTRI: Jurnal Riset Ilmiah*, 3(9), 4526–4540. Retrieved from <https://ejournal.nusantaraglobal.or.id/index.php/sentri/article/view/3428>